

全国統一小学生テスト 対策授業

6年生
算数

① 分数の計算

次の計算をなさい。答えはこれ以上約分できない分数になさい。

$$(1) \frac{8}{15} \times \frac{5}{12}$$

$$(2) \frac{7}{16} \div 4\frac{1}{2}$$

[解き方]

$$(1) \frac{8}{15} \times \frac{5}{12} = \frac{\cancel{2}^1 \cancel{8}^4 \times \cancel{5}^1}{\cancel{3}^1 \cancel{5}^1 \times \cancel{2}^2 \cancel{2}^2} = \frac{2}{9}$$

$$(2) \frac{7}{16} \div 4\frac{1}{2} = \frac{7}{16} \div \frac{4 \cdot 2}{2} = \frac{7}{16} \times \frac{1 \cdot 2}{4 \cdot 2} = \frac{\cancel{1}^1 \cancel{7}^7 \times \cancel{1}^1 \cancel{2}^2}{\cancel{4}^1 \cancel{16}^4 \times \cancel{4}^1 \cancel{2}^2} = \frac{3}{28}$$

練習問題

次の計算をなさい。答えはこれ以上約分できない分数になさい。

$$(1) \frac{2}{7} \times \frac{3}{5}$$

$$(2) \frac{2}{5} \times \frac{3}{4}$$

$$(3) \frac{3}{4} \div \frac{6}{7}$$

$$(4) \frac{3}{4} \div \frac{2}{5}$$

$$(5) 1\frac{2}{3} \times \frac{7}{10}$$

$$(6) 1\frac{2}{3} \div 2\frac{1}{2}$$

$$(7) 3\frac{3}{4} \times 1\frac{1}{5}$$

$$(8) 2\frac{1}{3} \div 1\frac{1}{6}$$

② 割合・比

次の問いに答えなさい。

- (1) $60 : 75$ をかんたんにしなさい。
- (2) 15個のおはじきを、個数の比が $2 : 1$ になるように2つに分けました。多い方のおはじきは何個ですか。
- (3) 兄と弟が持っているお金の比は $3 : 2$ で、兄は150円持っています。兄と弟が持っているお金の合計は何円ですか。

[解き方]

- (1) 両方を、60と75の最大公約数15でわります。

$$60 : 75 = (60 \div 15) : (75 \div 15) = 4 : 5$$

- (2) 全体の個数は $(2 + 1 =) 3$ ですから、多い方は15個の $\frac{2}{3}$ にあたります。

$$15 \times \frac{2}{3} = \frac{15 \times 2}{3} = 10 \text{ (個)}$$

- (3) 2人の合計金額は $(3 + 2 =) 5$ ですから、兄の150円は2人の合計金額の $\frac{3}{5}$ にあたります。

$$150 \div \frac{3}{5} = \frac{150 \times 5}{3} = 250 \text{ (円)}$$

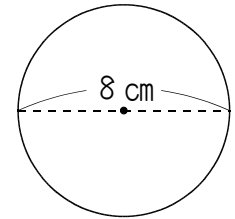
練習問題

次の問いに答えなさい。

- (1) $24 : 15$ をかんたんにしなさい。
- (2) 長さ40cmのリボンを、長さの比が $5 : 3$ になるように切り分けました。切り分けたリボンのうち、長い方の長さは何cmですか。
- (3) 姉と妹が持っているお金の比は $7 : 4$ で、姉は350円持っています。姉と妹が持っているお金の合計は何円ですか。

3 平面図形

直径 8 cm の円のまわりの長さど、面積を求めなさい。ただし、円周率は 3.14 とします。



[解き方]

円のまわりの長さ = 直径 × 円周率

円の面積 = 半径 × 半径 × 円周率

より、

$$8 \times 3.14 = 25.12 \text{ (cm)} \quad \dots\dots \text{まわりの長さ}$$

$$8 \div 2 = 4 \text{ (cm)} \quad \dots\dots \text{半径}$$

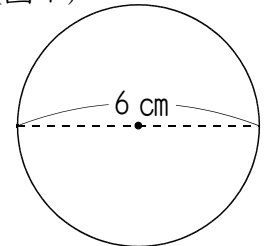
$$4 \times 4 \times 3.14 = 50.24 \text{ (cm}^2\text{)} \quad \dots\dots \text{面積}$$

練習問題

次の問いに答えなさい。ただし、円周率は 3.14 とします。

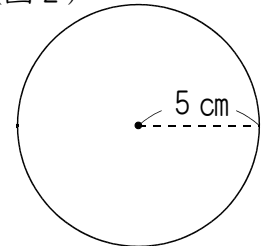
(1) (図 1) の円のまわりの長さど、面積を求めなさい。

(図 1)



(2) (図 2) の円のまわりの長さど、面積を求めなさい。

(図 2)

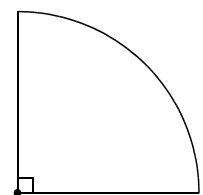


(3) (図 3) は直径 12 cm の円を 4 等分した図形です。

(図 3)

① この図形的面積は何 cm^2 ですか。

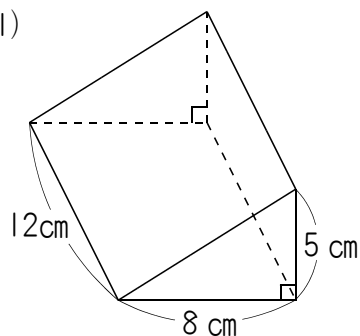
② この図形のまわりの長さは何 cm ですか。



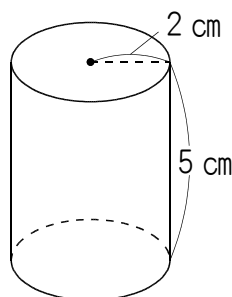
4 立体図形

(1)は三角柱，(2)は円柱です。それぞれの体積は何 cm^3 ですか。ただし，円周率は 3.14 とします。

(1)



(2)



[解き方]

角柱や円柱の1つの底面の面積を底面積といい，体積は次の式で求めることができます。

角柱・円柱の体積＝底面積×高さ

(1) 底面は，底辺が 8 cm ，高さが 5 cm の直角三角形です。

$$8 \times 5 \div 2 = 20 \text{ (cm}^2\text{)} \quad \dots\dots\text{底面積}$$

$$20 \times 12 = 240 \text{ (cm}^3\text{)} \quad \dots\dots\text{体積}$$

(2) 底面は，半径が 2 cm の円です。

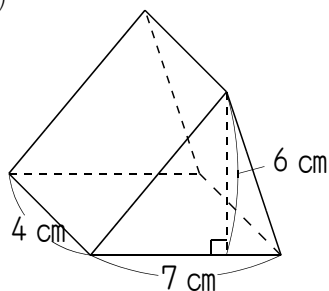
$$2 \times 2 \times 3.14 = 12.56 \text{ (cm}^2\text{)} \quad \dots\dots\text{底面積}$$

$$12.56 \times 5 = 62.8 \text{ (cm}^3\text{)} \quad \dots\dots\text{体積}$$

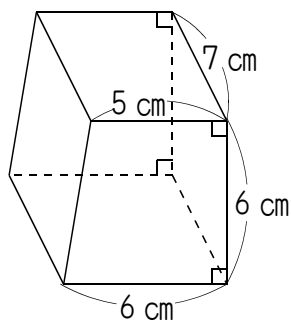
練習問題

(1)は三角柱，(2)は四角柱，(3)は円柱です。それぞれの体積は何 cm^3 ですか。ただし，円周率は 3.14 とします。

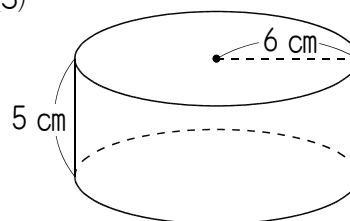
(1)



(2)



(3)



⑤ チャレンジ問題（全国統一小学生テスト過去の問題より）

① あるビンに、ジュースがいっぱいに入っています。このときのビンとジュースの重さの合計は1.5 kgです。はじめに、姉がビンに入っているジュースの $\frac{3}{5}$ を飲みました。姉がジュースを飲んだ後のビンとジュースの重さの合計は、はじめのビンとジュースの重さの合計の90%にあたります。これについて、次の問いに答えなさい。

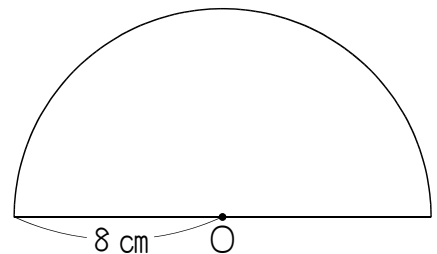
(1) 姉が飲んだジュースの重さは何gですか。次から1つ選びなさい。

- ① 110g ② 120g ③ 130g ④ 140g ⑤ 150g
⑥ 160g ⑦ 170g ⑧ 180g ⑨ 190g ⑩ 200g

(2) 次に、妹が残っているジュースの $\frac{3}{5}$ を飲みました。妹がジュースを飲んだ後の、ビンとジュースの重さの合計は何gですか。次から1つ選びなさい。

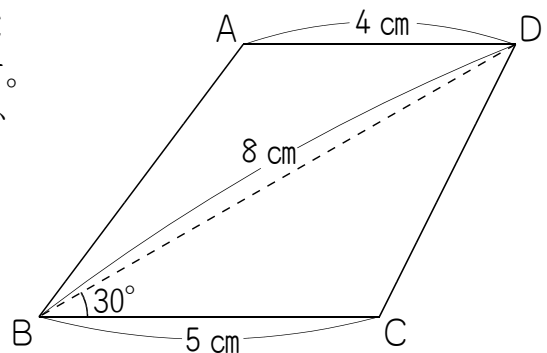
- ① 210g ② 250g ③ 278g ④ 440g ⑤ 528g
⑥ 542g ⑦ 660g ⑧ 690g ⑨ 910g ⑩ 958g

② 右の図は、半径8 cmの円を半分にした図形で、点Oはもとの円の中心です。円周率を3.14とすると、この図形のまわりの長さは何cmですか。次から1つ選びなさい。



- ① 12.56 cm ② 20.56 cm
③ 25.12 cm ④ 28.56 cm
⑤ 33.12 cm ⑥ 41.12 cm

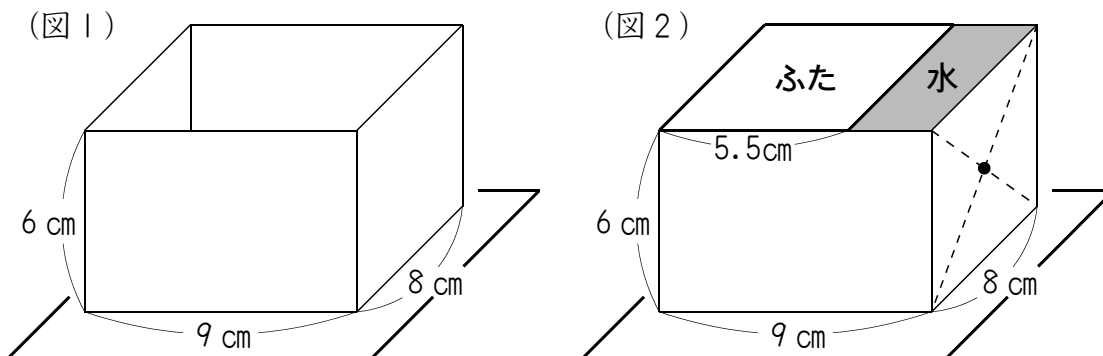
③ 右の図の四角形ABCDは、辺ADと辺BCが平行な台形で、対角線BDの長さは8 cmです。この四角形ABCDの面積は何cm²ですか。次から1つ選びなさい。



- ① 18 cm² ② 27 cm² ③ 32 cm²
④ 36 cm² ⑤ 40 cm² ⑥ 72 cm²

4 (図1)のような直方体の形の容器に水をいっぱいに入れ、(図2)のようにたて8 cm、横5.5 cmの長方形のふたをしました。そして、(図2)の右横の面の真ん中(対角線の交点)に穴をあけたところ、穴から少しずつ水が出始めました。

穴から水が出始めるのと同時に、底面の1辺を床につけたまま容器をかたむけて固定し、水が出なくなるまで置いておきます。このとき、容器内に残る水量は最も多くてアイウcm³です。ア、イ、ウにあてはまる数を、次から1つずつ選びなさい。ただし、容器の厚さや穴の大きさは考えず、ふたは動きません。



- ア ① 1 ② 2 ③ 3 ④ 4 ⑤ 5
 ⑥ 6 ⑦ 7 ⑧ 8 ⑨ 9 ⑩ 0
- イ ① 1 ② 2 ③ 3 ④ 4 ⑤ 5
 ⑥ 6 ⑦ 7 ⑧ 8 ⑨ 9 ⑩ 0
- ウ ① 1 ② 2 ③ 3 ④ 4 ⑤ 5
 ⑥ 6 ⑦ 7 ⑧ 8 ⑨ 9 ⑩ 0

解答らん

1	(1)	①	②	③	④	⑤	⑥	⑦	⑧	⑨	⑩
	(2)	①	②	③	④	⑤	⑥	⑦	⑧	⑨	⑩

2	①	②	③	④	⑤	⑥
---	---	---	---	---	---	---

3	①	②	③	④	⑤	⑥
---	---	---	---	---	---	---

4	ア	①	②	③	④	⑤	⑥	⑦	⑧	⑨	⑩
	イ	①	②	③	④	⑤	⑥	⑦	⑧	⑨	⑩
	ウ	①	②	③	④	⑤	⑥	⑦	⑧	⑨	⑩