

全国統一小学生テスト 対策授業

4年生
算数

① 計算

次の計算をなさい。

(1) 46×79

(2) $329 \div 6$

解き方

$$\begin{array}{r} (1) \quad 46 \\ \times \quad 79 \\ \hline 414 \\ 322 \\ \hline 3634 \end{array}$$

$$\begin{array}{r} (2) \quad \quad 54 \\ 6 \overline{)329} \\ \underline{30} \\ 29 \\ \underline{24} \\ 5 \end{array}$$

練習問題 1

次の計算をなさい。

(1) $483 + 169$

(2) $530 - 224$

(3) 53×25

(4) 62×74

練習問題 2

次の計算をなさい。

(1) $81 \div 3$

(2) $114 \div 6$

(3) $521 \div 7$

② 文章題

- (1) 500円を持って、1本45円のえんぴつを4本と1さつ60円のノートを2さつ買いました。おつりはいくらになりますか。
- (2) 150このアメ玉を8人で分けました。1人分は何こになりますか。また、何こあまりますか。

解き方

- (1) $45 \times 4 = 180$ (円)
 $60 \times 2 = 120$ (円)
 $500 - 180 - 120 = 200$ (円)
- (2) $150 \div 8 = 18$ あまり 6
より、1人分は18こになって、6こあまります。

練習問題1

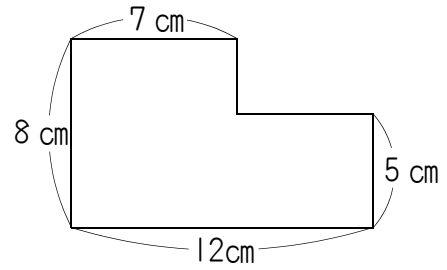
- (1) 500円を持って、1本35円のえんぴつを6本と1さつ80円のノートを3さつ買いました。おつりはいくらになりますか。
- (2) 120このアメ玉を7人で分けました。1人分は何こになりますか。また、何こあまりますか。

練習問題2

- (1) 500円を持って、1本40円のえんぴつを5本と1さつ80円のノートを何さつか買ったところ、おつりが60円になりました。ノートを何さつ買いましたか。
- (2) 色紙を6人で分けたところ、1人分が8まいになり、2まいあまりました。色紙は全部で何まいありましたか。

3 図形の問題

右の図は、長方形を組み合わせた図形です。
この図形のまわりの長さは何cmですか。



解き方

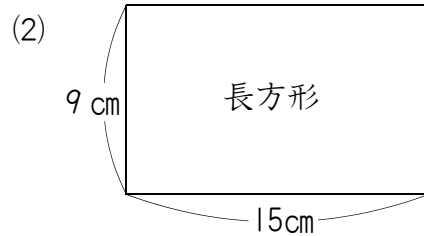
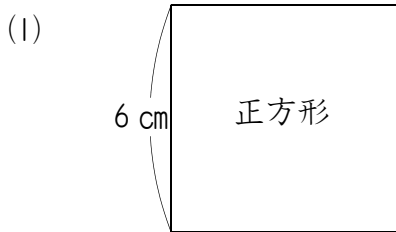
この図形のまわりの長さは、2つの辺が8 cmと12 cmの長方形のまわりの長さと同じですから、

$$8 + 12 = 20 \text{ (cm)}$$

$$20 \times 2 = 40 \text{ (cm)}$$

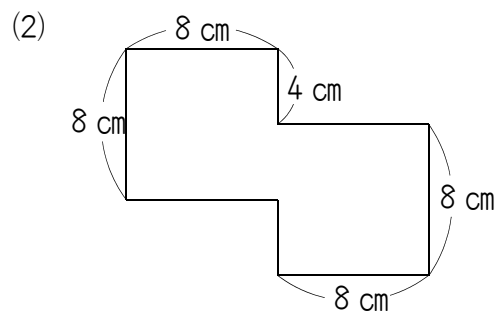
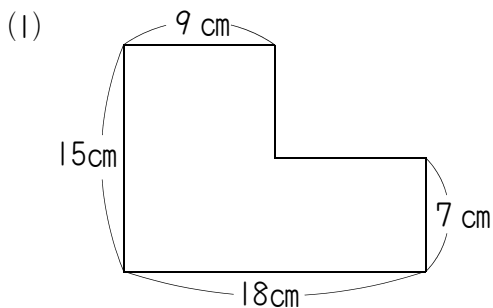
練習問題 1

次の図形のまわりの長さを求めなさい。



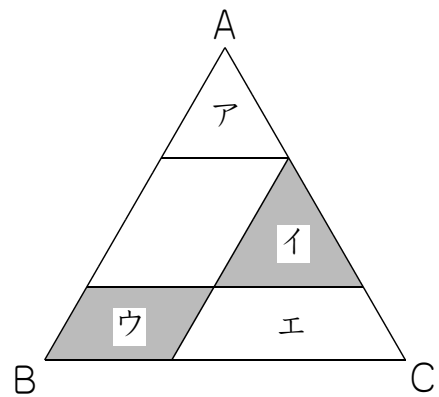
練習問題 2

次の図形は長方形を組み合わせた図形です。まわりの長さを求めなさい。



④ チャレンジ問題

右の図の三角形ABCは正三角形です。
この三角形に直線を3本引いたところ、
三角形アも三角形イも正三角形になりました。
また、三角形イのまわりの長さは
21cm、四角形ウのまわりの長さは20
cmになりました。これについて、次の問
いに答えなさい。



(1) 三角形ABCの1辺の長さは何cmで
すか。

(2) 三角形アと四角形エのまわりの長さを合計すると何cmになりますか。

実践問題

① 次の にあてはまる答えを、1つ^{えら}選びなさい。

(1) $28 + 53 =$

- ① 61 ② 71 ③ 81 ④ 91 ⑤ 101

(2) $419 - 123 =$

- ① 296 ② 306 ③ 316 ④ 326 ⑤ 336

(3) $45 \times 37 =$

- ① 1005 ② 1105 ③ 1455 ④ 1555 ⑤ 1665

(4) $875 \div 6 =$ ア あまり イ

- ア ① 105 ② 115 ③ 125 ④ 135 ⑤ 145
イ ① 1 ② 2 ③ 3 ④ 4 ⑤ 5

② 次の問いに答えなさい。

(1) 1こ70円のみかんを8こと1こ120円のりんごを9こ買いました。全部で何円かかりましたか。次から1つ選びなさい。

- ① 560円 ② 960円 ③ 1240円 ④ 1640円 ⑤ 1840円

(2) 175ページある本を、毎日6ページずつ読んでいきました。最後の日には、何ページ読んで読み終わりますか。次から1つ選びなさい。

- ① 1ページ ② 3ページ ③ 5ページ ④ 7ページ ⑤ 9ページ

③ 次の問いに答えなさい。

(1) 右は、わり算の筆算を表しています。

ア、イにあてはまる数を、次から1つずつ選びなさい。

$$\begin{array}{r}
 \square \square \text{ア} \\
 \square \overline{) 9 \text{イ} 6} \\
 \underline{\square} \\
 \square \square \\
 \underline{2 \square} \\
 3 \square \\
 \underline{\square \square} \\
 |
 \end{array}$$

- ア ① 1 ② 2 ③ 3 ④ 4 ⑤ 5
 ⑥ 6 ⑦ 7 ⑧ 8 ⑨ 9 ⑩ 0
- イ ① 1 ② 2 ③ 3 ④ 4 ⑤ 5
 ⑥ 6 ⑦ 7 ⑧ 8 ⑨ 9 ⑩ 0

(2) 太郎君，次郎君，花子さんの3人は合わせて120個のアメを持っていました。太郎君が次郎君に15個，次郎君が花子さんに6個あげたところ，3人のアメの個数は等しくなりました。次郎君がはじめに持っていたアメの個数はアイ個です。ア、イにあてはまる数を、次から1つずつ選びなさい。

- ア ① 1 ② 2 ③ 3 ④ 4 ⑤ 5
 ⑥ 6 ⑦ 7 ⑧ 8 ⑨ 9 ⑩ 0
- イ ① 1 ② 2 ③ 3 ④ 4 ⑤ 5
 ⑥ 6 ⑦ 7 ⑧ 8 ⑨ 9 ⑩ 0

解答らん

①

(1)	①	②	③	④	⑤	
(2)	①	②	③	④	⑤	
(3)	①	②	③	④	⑤	
(4)	ア	①	②	③	④	⑤
	イ	①	②	③	④	⑤

②

(1)	①	②	③	④	⑤
(2)	①	②	③	④	⑤

③

(1)	ア	①	②	③	④	⑤	⑥	⑦	⑧	⑨	⑩
	イ	①	②	③	④	⑤	⑥	⑦	⑧	⑨	⑩
(2)	ア	①	②	③	④	⑤	⑥	⑦	⑧	⑨	⑩
	イ	①	②	③	④	⑤	⑥	⑦	⑧	⑨	⑩